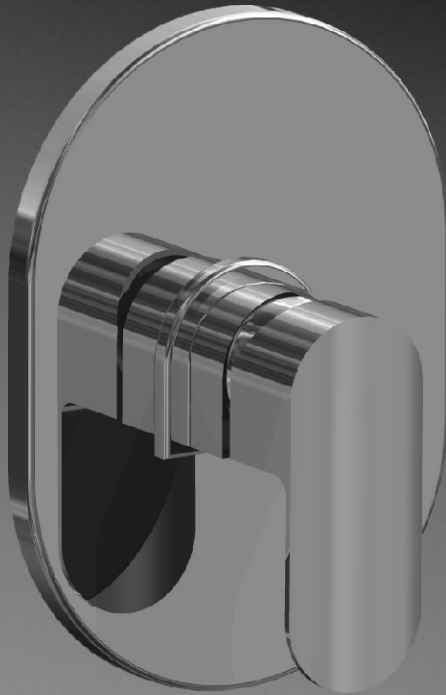


fresia

0108/B9.0

Instalación y mantenimiento
Installation and maintenance



Línea B9 Fresia - *Fresia Line B9*

Felicitaciones!

El producto que usted adquirió ha pasado los más estrictos controles de calidad, de funcionamiento y de terminación, asegurándole durabilidad por muchos años.

Agradecemos su elección y la confianza que depositó en nosotros, que nos motiva a mejorar día a día nuestro trabajo.

Congratulations!

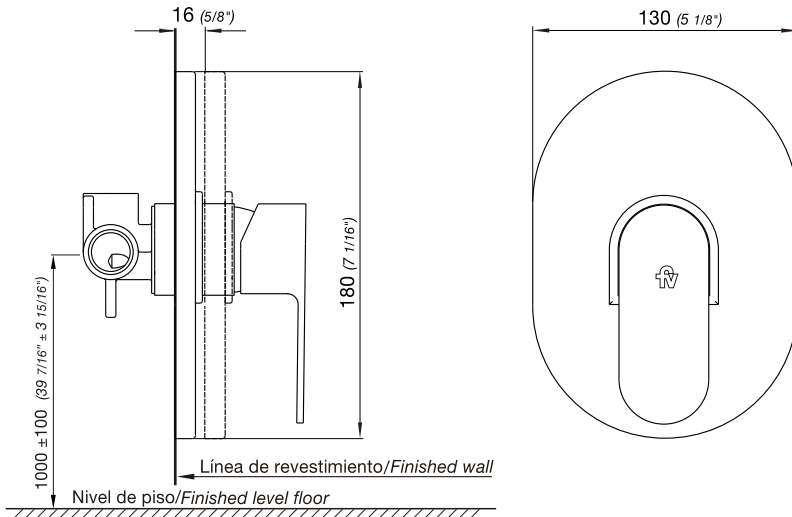
The product you have just bought has passed the strictest quality, performance and finish tests to ensure long lasting functioning.

We thank you for your choice and trust that motivates us on our daily work.

Antes de conectar la grifería a la distribución de agua, purgar muy bien la cañería para eliminar partículas extrañas.
Before connecting the faucet to the water supply, flush the tubing thoroughly to eliminate any residue.

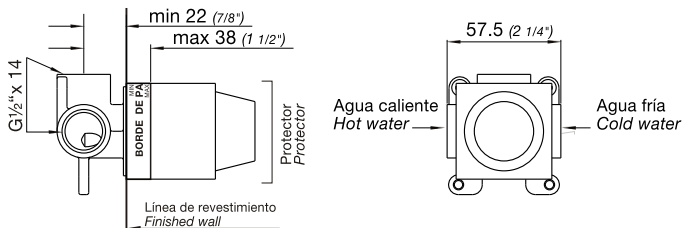
0108/B9.0 - juego monocomando para ducha, no incluye ducha.

Single handle shower set, shower not included.



Protectores/limitadores de pared terminada

Plastic cover/finished wall limit.



Todas las medidas están en milímetros y en pulgadas.
All measurements are in millimeters and inches.

Limpieza / mantenimiento

Use solamente productos jabonosos suaves. **NUNCA** use productos abrasivos, esponjas metálicas, ni paños fibrosos. Las incrustaciones de sarro pueden eliminarse, con un poco de vinagre de alcohol y un cepillado suave. Los juegos de grifería son fabricados a partir de diferentes materias primas y con distintos espesores. En caso de superficies pintadas no se puede asegurar la uniformidad absoluta del color.

Cleaning and care instructions

It is recommended to wipe faucets dry with a soft cloth after use, to avoid spots left by mineral deposits when water evaporates. Avoid harsh and abrasive cleaners on all faucets surfaces. Use only a soft damp cloth with mild liquid soap to clean the faucet surfaces of all finishes including coated polished brass, gold, brushed nickel, etc. Painted and plated surfaces may vary slightly in color, so extra care is needed.

Centro de Atención al Usuario FV responde:

Argentina 0810-555-5300 fvresponde@fvsa.com

Ecuador 1-800 FV FV FV (1-800 38 38 38)

fvresponde@fvecuador.com

Colombia Bogotá: 672 0232 018000 11 36 00 fvresponde@fvcolombia.com

Perú (51-1) 717 87 44 (51-1) 717 87 99

fvresponde@fvperu.com

Visite nuestra web: www.fvsa.com

FV S.A. se reserva el derecho de introducir mejoras y/o modificaciones de diseño según convenga, sin previo aviso.
FV SA reserves the right to make revisions without notice in the designs of faucets and bathrooms accessories or in packaging.

FOLL108/B9.0

